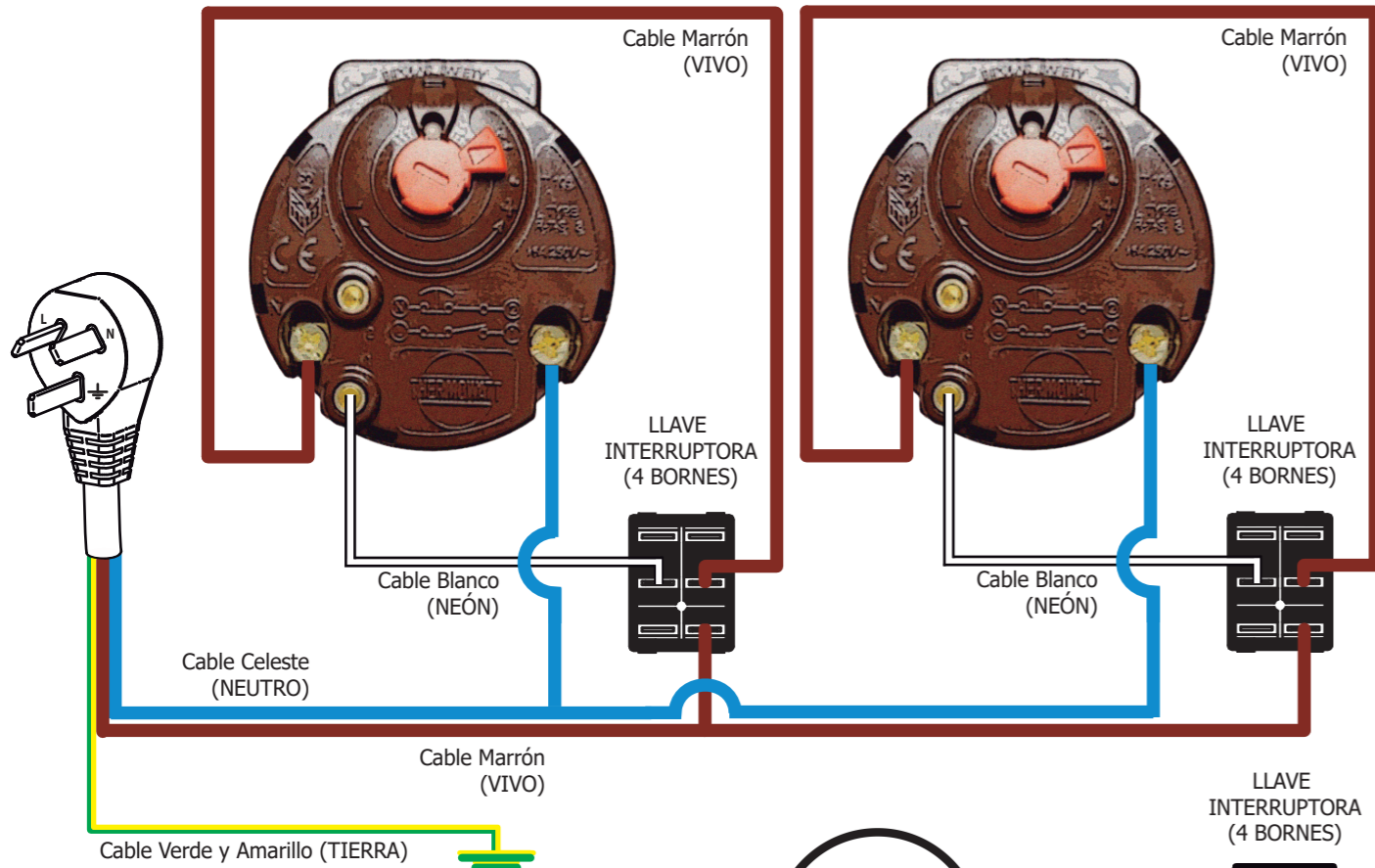
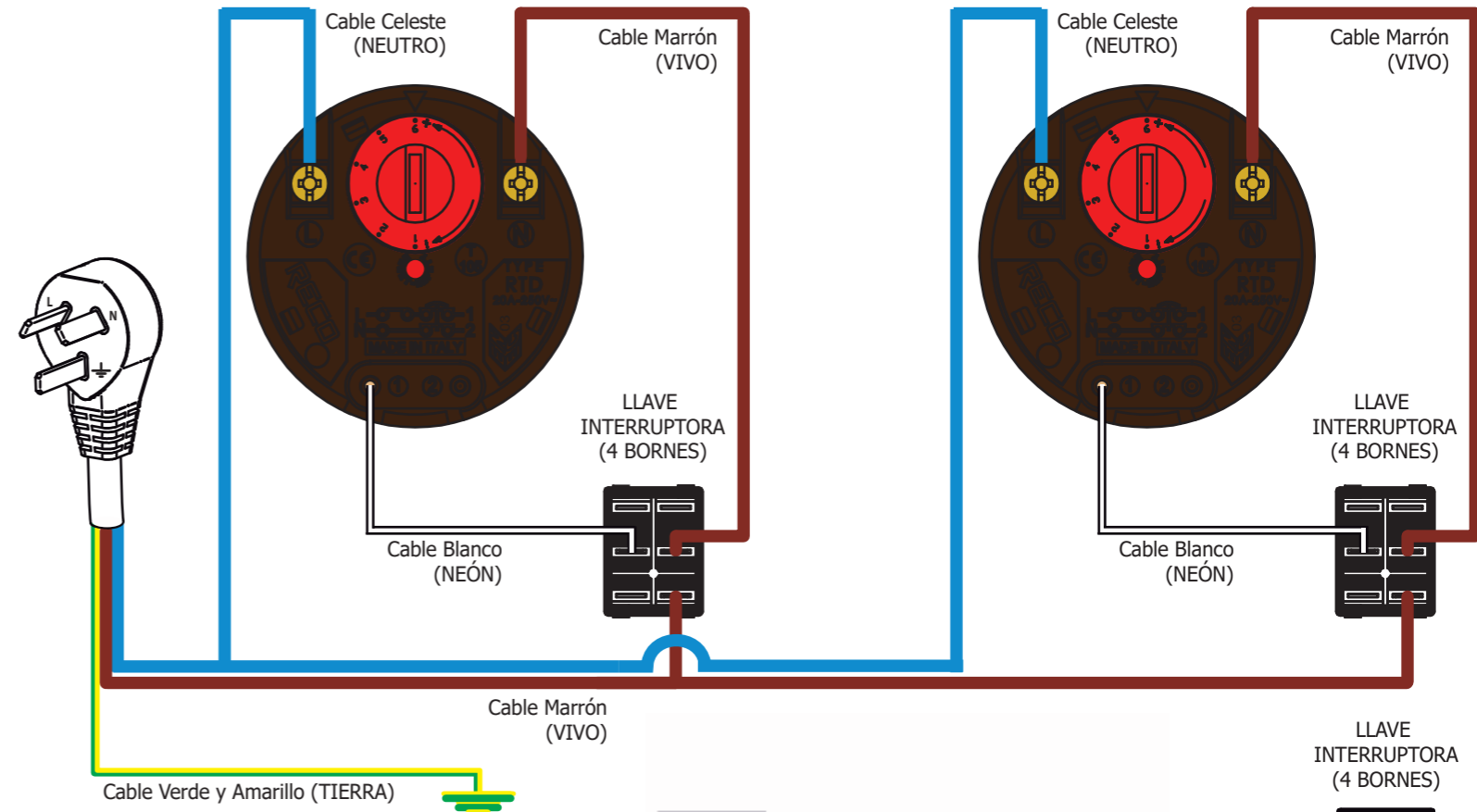


ESQUEMA DE CONEXIÓN ELÉCTRICA

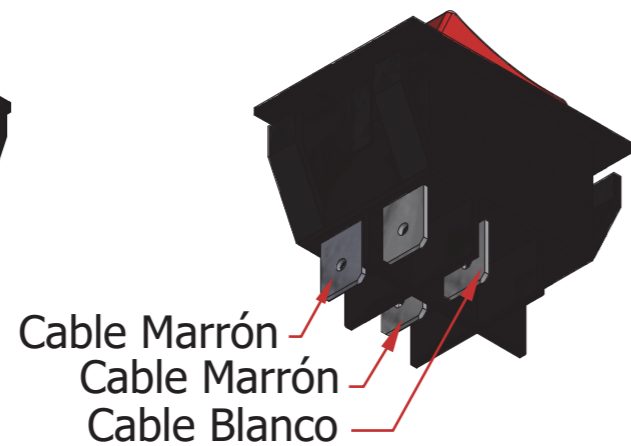
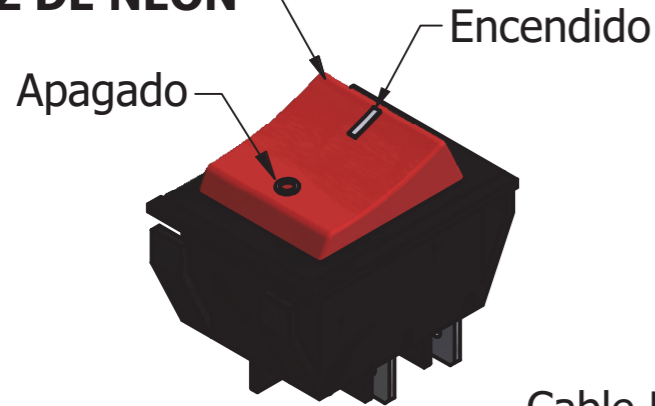
1 Modelo - RTS3



2 Modelo - RTD



Tecla roja con **LUZ DE NEÓN**



POTENCIA I: 1500 Watts (Resistencia Inferior / 6,8 A)
POTENCIA II: 1500 Watts (Resistencia Superior / 6,8 A)
POTENCIA III: 3000 Watts (Ambas Resistencias / 13,6 A)