



El especialista en agua caliente



NORMA DE APROBACIÓN
NAG-314 (2019)



“El Sistema de
Gestión de Calidad de
Horacio D. Ferrari S.A.
ha sido certificado según
la norma
IRAM-ISO 9001:2015”

Fabrica y Distribuye

HORACIO DANIEL FERRARI S.A.

Centenera 450 (B1686GUB) Hurlingham - Pcia. Buenos Aires, Rep- Argentina

Tel.: (005411) 6842-1909 / 4662-4105 (Rotativas)

E-mail: ventas@ecotermo.com // www.ecotermo.com

Servicio Post-Venta: Más de 150 Servicios Técnicos en todo el País



TERMOTANQUES

Manual del Usuario e Instalador



CERTIFICADO DE GARANTÍA 3 AÑOS

TERMOTANQUES A GAS

Para gozar de esta garantía es necesario la presentación de la factura de compra, la garantía de (3) años se toma a partir de la fecha de adquisición que figura en la misma. El tiempo de la garantía es el suficiente como para visualizar cualquier defecto que no se hubiese detectado durante el proceso de fabricación y control.

NOTA: Nuestro Representante Oficial no intervendrá la unidad, si la instalación de la misma no se adecua a lo mencionado en este manual y/o a lo establecido por las Normas y Disposiciones de ENARGAS.

CONDICIONES QUE HACEN A LA VIGENCIA DE ESTA GARANTÍA SON:

Que el equipo haya sido instalado por un profesional matriculado, cuyo registro debe figurar al pie de este documento, que la instalación se adecue con las Normas y Disposiciones de ENARGAS, que se sigan las instrucciones del presente manual referidas a instalación y mantenimiento, que esté instalado en forma correcta, que su regulación no haya sido modificada, que las cañerías que alimentan de agua fría al termotanque permitan el normal retroceso del agua por dilatación, que no exista en el circuito de alimentación ninguna válvula que lo impida, que el sedimento acumulado en el fondo de la caldera (generado por presencia de aguas duras), no exceda de los 10mm.

CONDICIONES QUE HACEN A LA NO VIGENCIA DE ESTA GARANTÍA SON:

Que el artefacto haya sido reparado por personal ajeno al servicio técnico de **HORACIO DANIEL FERRARI S.A.**, como así también si el equipo presentase evidencia de maltrato, golpes o cualquier otra causa que no sea atribuible a la calidad del material con la que éste fue fabricado, que en la instalación haya una bomba presurizadora y funcione mal, este mal instalada o no sea el tipo adecuado para estos equipos tampoco harán a la vigencia de dicha garantía, que no se cumpla con el mantenimiento del ánodo, el cual deberá ser revisado y reemplazado según el siguiente esquema:

El ánodo de magnesio (barra corrosiva) deberá ser reemplazado entre el mes 8 y el mes 12; y nuevamente entre el mes 20 y el mes 24 desde la fecha de compra declarada en el comprobante legal, entregado por el comercio vendedor (ticket/factura).

IMPORTANTE: El no efectuar el mantenimiento mencionado en el punto anterior de esta garantía, o no presentar la factura correspondiente del técnico que la efectuó, dejará inválida la misma.

Quedando el costo de las reparaciones que se requieran, para acondicionar la unidad y dejar el artefacto en correctas condiciones de funcionamiento a cargo del usuario en su totalidad (mano de obra y/o repuestos).

Los daños que puedan ocasionarse en el equipo por una instalación defectuosa a la red de agua y gas, o su uso para fines no doméstico, como así también los daños que este pueda generar en el mobiliario o artefactos adyacentes por no seguir las instrucciones de instalación, uso y mantenimiento recomendadas, no serán responsabilidad de

HORACIO DANIEL FERRARI S.A.

El servicio técnico oficial debe verificar el defecto invocado, con el artefacto instalado en el domicilio, para que esta garantía sea válida. La reparación se realizará en el domicilio o en la fábrica de acuerdo a la gravedad del inconveniente y/o la disponibilidad de un servicio autorizado en la zona.

Cumplimentado los aspectos mencionados, **HORACIO DANIEL FERRARI S.A.** procederá a reparar sin cargo el artefacto que presente algún defecto dentro del período de garantía. Esta reparación deberá ser realizada por nuestro servicio técnico autorizado.

Nombre y Apellido del Instalador Matriculado:

N° de Matricula:

Domicilio:

Teléfono: Firma:

Importante

RECOMENDACIONES DE USO:

La cantidad de agua que se puede extraer de un termotanque depende de 4 factores:

1. La capacidad de agua acumulada, (su tamaño).
2. De la temperatura a la cual usted lo regula. A mayor temperatura, más capacidad o volumen de agua caliente se obtiene, especialmente durante el período invernal.
3. De la temperatura del agua fría con la que se mezcla el agua caliente (almacenada en el termotanque).
4. De la cantidad de agua que se extrae de él por minuto.

Si usted tiene bomba presurizadora o cuenta con alta presión de agua (mucho caudal), este punto merece su especial atención.

Para mitigar este inconveniente se recomienda regular la llave de ingreso al termotanque de manera tal, que el caudal de agua caliente no exceda los siguientes parámetros:

* **HASTA 40Lts. (4 Lts/Min)**
(≤ 40)

* **MÁS DE 60Lts. HASTA 100Lts. (8 Lts/Min)**
($\geq 60 \leq 100$)

* **MÁS DE 40Lts. HASTA 60Lts. (6 Lts/Min)**
($\geq 40 \leq 60$)

* **MÁS DE 100Lts. HASTA 150Lts. (10 Lts/Min)**
($\geq 100 \leq 150$)

Advertencia

Es normal que el termotanque gotee cuando se lo encienda por primera vez, no lo confunda con una pérdida, hasta que la temperatura del agua no alcance los 50°C el goteo se mantendrá, pasada esta temperatura el mismo desaparecerá, este fenómeno puede repetirse por un consumo elevado, que haga bajar la temperatura del agua a 40° - 45°C (**especialmente en invierno**), para evitarlo aconsejamos poner el termostato al máximo y regular los consumos de agua de manera tal que la temperatura interna no sea inferior a los valores ya mencionados.

Para descartar una posible pérdida, apague la unidad y espere 10 minutos, si el goteo persiste comuníquese con nuestro servicio técnico. Si por el contrario el mismo desaparece, el goteo se debe a la condensación del vapor de agua generado por la combustión. (**Un tiraje deficiente, o su instalación en lugares con elevada humedad ambiente, hacen que este fenómeno se agrave**).

SERVICIO TÉCNICO

Ecotermo cuenta con una red de Asistencia Técnica Especializada, para la atención de sus productos, si necesitase de nosotros, puede acceder a nuestro servicio técnico más próximo, ingresando:

* A través de nuestro **sitio web** a:
<https://www.ecotermo.com/servicios/servicio-tecnico>

* O con el siguiente **Código QR**.

1. Seleccionar opción foto en su dispositivo y escanear sobre la imagen del código sin presionar.

2. Aparecerá un link al que lo direccionará al sitio solicitado. Haga click sobre el mismo para finalizar.



ESCANÉAME!

También puede consultarnos via mail a:

Servicio_tecnico@ecotermo.com o por **WhatsApp** al **011-5793-1046**

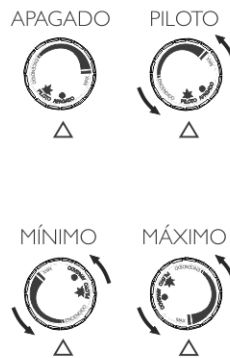


La temperatura del agua caliente almacenada en el termostato puede regularse con la perilla selectora del cobertor entre un mínimo de 35 °C y un máximo de 70 °C aproximadamente. A los efectos de elegir la temperatura a que va a regular el agua contenida en su termostato, son de utilidad las siguientes consideraciones:

Temperaturas más bajas resultan en menores pérdidas de energía por mantenimiento del calor (o sea: menor consumo de energía) y menores riesgos de escaldaduras o quemaduras. Temperaturas más altas resultan en mayor disponibilidad de agua caliente por mezcla con agua fría y menores riesgos de contaminación del agua con **Legionella**.

NOTA: La **Legionella** es una bacteria que puede estar contenida en el agua corriente y que prolifera en ambientes entre 30°C y 45°C, y resiste a los antisépticos habituales (cloro), pero que muere por encima de los 60°C. Afortunadamente, la **Legionella** no es frecuente en nuestra región. No obstante, a los efectos de prevenir su aparición, se recomienda elevar la temperatura del agua caliente una vez al mes hasta el máximo y mantenerla allí de dos a tres horas. Esta corta exposición a altas temperaturas será suficiente para eliminar el riesgo de proliferación de la bacteria.

Posiciones de Funcionamiento



Mantenimiento de Rutina

Para asegurar un correcto funcionamiento y una larga vida útil del termostato deberá tener en cuenta lo siguiente:

Drenaje

El tanque de la unidad puede actuar como cámara de sedimentación para los sólidos suspendidos en el agua. No es de sorprender, que se generen impurezas acumuladas (sarro) en el fondo del tanque, sobre todo en zonas donde el agua es "dura" y no de red. Se recomienda drenar unos 20 litros aproximadamente de agua del termostato, una vez por mes, utilizando para tal fin la válvula de descarga (grifo de purga). Tenga en cuenta, que si se depositan muchos sólidos, puede producirse un ruido sordo o retumbante en el interior del tanque. No existe un peligro y la eficiencia del artefacto no se vería afectada drásticamente pero el ruido podría tornarse algo molesto. Es posible mejorar la calidad del agua instalando un ablandador en la tubería de ingreso del agua fría previo al artefacto, los cuales pueden ser adquiridos en comercios de sanitarios.

Válvula de seguridad

Por lo menos una vez al año se recomienda realizar la verificación del estado de la válvula de seguridad. No debe tener incrustaciones de sarro en el asiento de goma, para asegurarse que la válvula funcione libremente y que permita el paso de agua a través de la tubería de descarga. Asegúrese que el agua de descarga se dirija a un drenaje abierto. Si la válvula de alivio de presión en el termostato se descarga periódicamente, esto se puede deber a la expansión térmica en un sistema de agua "Cerrado". NO tape la salida de la válvula de alivio.

Ánodo de Magnesio

El **AP 60** viene provisto de una unidad y el **AP 150** de dos ánodos de magnesio cuya función es prolongar la vida útil del equipo y asegurar la óptima protección de su unidad contra la corrosión. Esta barra de magnesio anticorrosiva, se consume paulatinamente en función de varios factores, ya sea por el agua consumida, temperatura y dureza de la misma, etc., eliminando o minimizando la corrosión. Los ánodos debe ser inspeccionados periódicamente, reemplazados entre el mes 8 y el mes 12, y nuevamente entre el mes 20 y el mes 24 desde la fecha de compra declarada en el comprobante legal, entregado por el comercio vendedor.

IMPORTANTE: Por razones de mantenimiento, para cambio y/o verificación del estado se recomienda dejar una luz equivalente a 3/4 de la altura del equipo, entre la tapa superior y el cielo raso. Siempre utilice un sellador anaeróbico. Nunca utilice teflón o sellador que genere aislación eléctrica, ya que anularía su funcionalidad.

Advertencia

Tenga en cuenta que cualquier tipo de daño ocasionado en el artefacto por falta de mantenimiento, inspección de rutina, uso inadecuado, mal trato, deficiencia en la instalación, modificaciones en el termostato y válvula de seguridad, conexiones a sistemas presurizados que excedan las presiones de trabajos indicadas en la placa característica, NO SERÁN CUBIERTAS POR LA GARANTÍA.

Felicitaciones por habernos elegido,

Somos una firma Nacional de más de 50 años de trayectoria que se dedica a la fabricación de termostatos de calidad para satisfacer sus necesidades de agua caliente con la calidad que usted se merece.

Conserve este manual y léalo con atención. Si Ud. sigue todas las instrucciones que en él se efectúan para su instalación, uso y conservación, logrará que su termostato le brinde el máximo confort y seguridad durante mucho tiempo.

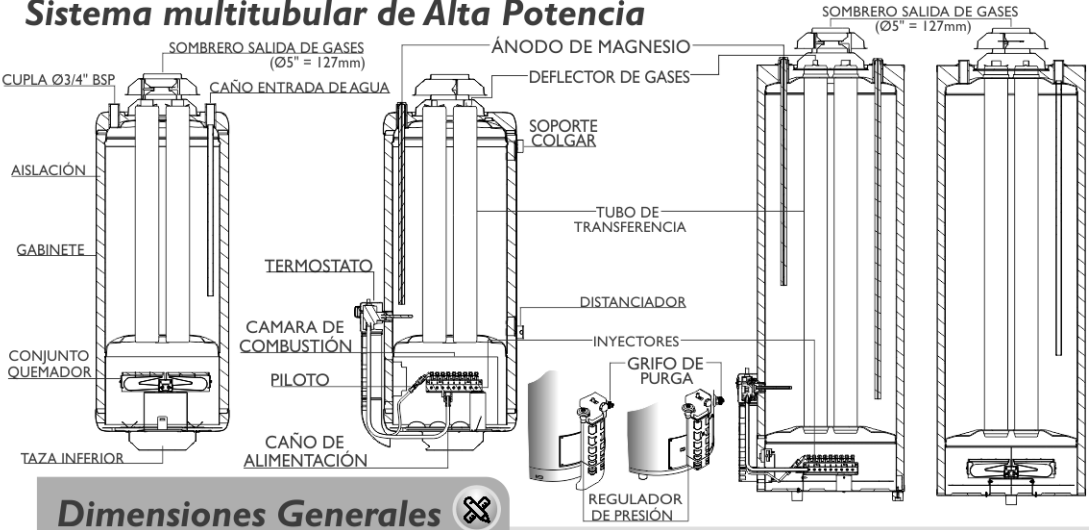
Para evitar inconvenientes recuerde que la garantía no cubrirá los daños ocasionados en el artefacto por incumplimiento de las siguientes indicaciones y/o recomendaciones.

Importante

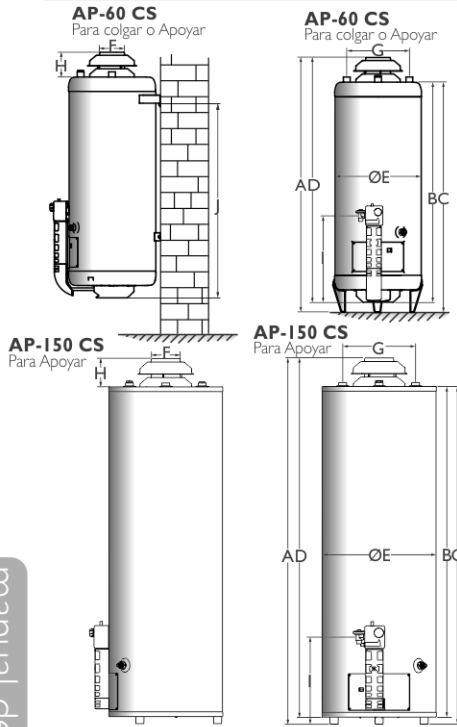
- ✓ Solicite para la instalación del artefacto los servicios de un instalador matriculado como lo indica la Norma NAG-200 para que su garantía tenga validez.
- ✓ Si desea reemplazarlo por otro artefacto instalado, verifique previamente su compatibilidad con el sistema de ventilación existente.
- ✓ Este artefacto debe ser instalado con conductos para la evacuación de gases de la combustión de 5" (Ø127mm).
- ✓ No conecte este artefacto a un gas distinto al especificado en la placa característica.
- ✓ Verifique previo al encendido que la llave de paso de ingreso de agua al termostato esté abierta.
- ✓ No encienda el termostato sin antes asegurarse de que está lleno.
- ✓ No utilice herramientas para el cierre de la válvula de drenaje, hágalo manualmente. (Leer llenado inicial del termostato, **página 7**).
- ✓ Durante el período de garantía las reparaciones deben ser realizadas por nuestro Servicio Técnico Oficial.
- ✓ El cumplimiento de estas indicaciones y un periódico mantenimiento, evitarán riesgos para la vida de los ocupantes del recinto.

“La presión de trabajo es de 450 Kpa (4,5 Bar). Si su instalación tiene una presión superior, como ser los pisos inferiores de edificios en torre, es necesaria la colocación de una válvula reductora de presión calibrada a 300 Kpa (3 Bar). Si por el contrario su instalación tiene baja presión y coloca una bomba presurizadora, esta deberá permitir el reflujo del agua a la línea de suministro (caso típico de las colocadas debajo del tanque), si por el contrario su bomba presurizadora toma agua de una cisterna, esta bomba deberá contar con un vaso de expansión.

Sistema multitubular de Alta Potencia



Dimensiones Generales



MEDIDAS (en mm)		AP-60	AP-150
A	Distancia total con patas y sombrero	1260	1550
B	Distancia del gabinete con taza inferior	1088	1398
C	Distancia del gabinete con patas	1135	1428
D	Distancia total con sombrero	1210	1520
E	Diámetro del gabinete	430	486
F	Diámetro conexión conducto de gases	127	127
G	Distancia entre cuplas	310	310
H	Sombrero salida de gases	125	122
I	Distancia a conexión de gas	420	350
J	Distancia a soporte de colgar	960	-

* LINEA THERMOMAX DE ALTA POTENCIA CONEXIÓN SUPERIOR
 Para Apoyar c/patas opcional el modelo AP-60 (NO INCLUIDO)
 Solo para Apoyar modelo AP-150 (INCLUIDO)

Advertencia

- Verifique sus dimensiones y calcule de manera precisa su ubicación y puntos de anclaje antes de realizar su instalación.
- Recuerde que se deberá realizar tareas de mantenimiento en un futuro para asegurar una larga vida útil del artefacto.

“ES RIESGOSO PARA LA SEGURIDAD DE LAS PERSONAS, QUE EL EQUIPO ESTE INSTALADO EN AMBIENTES DONDE FUNCIONAN EXTRACTORES DE ALTO CAUDAL DE AIRE, DEBIDO A QUE PUEDEN GENERAR PRESIONES NEGATIVAS QUE AFECTEN LA CORRECTA EVACUACIÓN DE LOS GASES DE COMBUSTIÓN E INDUZCAN A LA LLAMA DEL QUEMADOR A SALIR POR LA BOCA DE ACCESO DE LA CÁMARA DE COMBUSTIÓN”.



Antes de operar el termotanque. Asegúrese de leer con atención y seguir las instrucciones de encendido del artefacto.

Llenado inicial del Termotanque

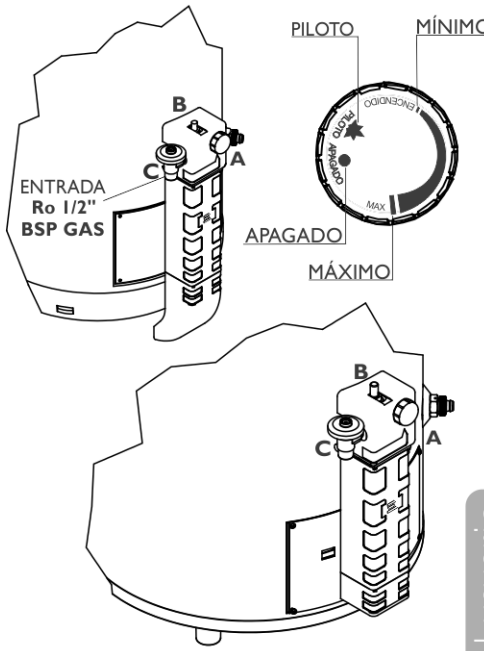
Asegúrese y verifique que el termotanque este completamente lleno de agua antes del encendido del mismo. **La garantía no cubre daños o fallas que resulten de la operación con el tanque vacío o parcialmente vacío (encendido en seco).**

- ✓ Verifique el cerrado completo del grifo de purga (drenaje) del artefacto y abra la válvula de cierre en la tubería de suministro de agua fría.
- ✓ Abra con precaución todos los grifos de agua caliente, incluso la flor de la ducha, para liberar la “burbujas” de aire generado en el artefacto y en la tubería durante la instalación.
- ✓ Espere la salida de un flujo constante en dichos grifos de agua, esto garantiza que el termotanque está lleno. Luego cierre cada uno de ellos. Dejando al artefacto preparado y en condiciones de ser encendido.

Instrucciones de encendido

Al encender el piloto por primera vez, esta operación se puede demorar algunos segundos, debido al aire acumulado en el interior de la tubería de gas.

- 1° Abra la válvula de cierre del gas, próxima al termotanque.
- 2° Gire la perilla (A) en sentido antihorario hasta hacer coincidir la posición (★), con el índice del cobertor (Λ).
- 3° Oprima a fondo el botón (B), manténgalo presionado durante unos 20 segundos, pulsando reiteradas veces el piezoeléctrico (C), hasta lograr el encendido de la llama piloto. Continúe oprimiéndolo durante unos 30 segundos. Luego suéltelo y verifique que la misma permanezca encendida. Si esto no sucede, repita los pasos 2° y 3° hasta lograrlo.
- 4° Gire la perilla (A) en sentido antihorario para seleccionar la temperatura deseada entre el mínimo y máximo.
- 5° Para apagar el termotanque gire la perilla (A) en sentido horario hasta que la posición de apagado (●) coincida con el índice del cobertor (Λ) y luego cierre la válvula de paso del gas.



IMPORTANTE

Si se produce un apagado reiterado del termotanque, puede tener una mala instalación de los conductos de evacuación de gases o los mismos se encuentren obstruidos. Contáctese con su Gasista Matriculado o con nuestro Servicio Técnico.

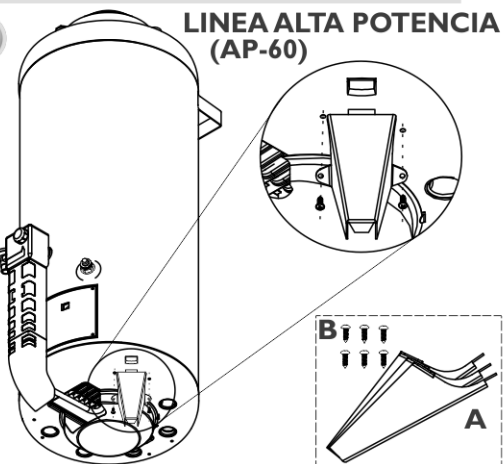
Colocación de Patas de Apoyo

El termotanque **AP-60** de **Línea Alta Potencia** cuentan con un diseño para instalarse colgado ó apoyado en una superficie estable, con el opcional de la colocación de sus patas.

Para dicho modelo, las patas son un **accesorio no incluido**.

Consulte con el comercio donde adquirió el artefacto o comuníquese telefónicamente con la compañía si no cuenta con las mismas.

* Para instalar las patas (A) de Línea de Alta Potencia, debe insertar la pestaña que posee cada una de ellas, en las ranuras de la base del gabinete y fijar los tornillos (B), provistos en la bolsa, coincidentes a los agujeros de cada una (VER CROQUIS).



Conexiones de Agua

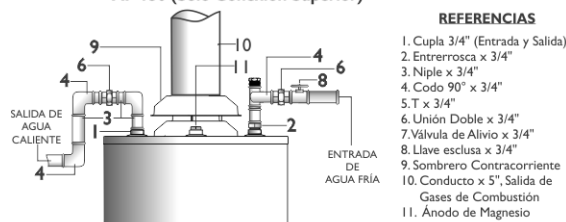
Al momento de realizar las conexiones, verifique el esquema de instalación del modelo adquirido. Se recomienda la utilización de uniones dobles o conexiones flexibles de calidad en las tuberías de agua caliente y fría, que permitan desconectarse con facilidad al momento de realizar su mantenimiento, o cuando sea requerido.

Utilice en la instalación una válvula de cierre en la tubería de agua fría lo más próxima al artefacto. Debe ser una válvula esclusa o esférica para permitir el libre retroceso del agua por dilatación durante los ciclos de calentamiento.

Por razones de seguridad se debe instalar en la tubería, la válvula de alivio (A) (conexión superior) provista con el equipo para evitar presiones excesivas, en la entrada de agua.

Esquema de Instalación

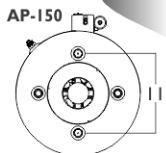
AP 150 (Sólo Conexión Superior)



REFERENCIAS

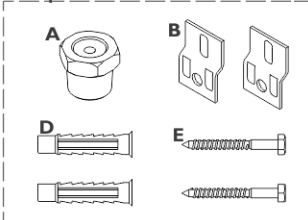
1. Cupla 3/4" (Entrada y Salida)
2. Enterroscas x 3/4"
3. Niple x 3/4"
4. Codo 90° x 3/4"
5. T x 3/4"
6. Unión Doble x 3/4"
7. Válvula de Alivio x 3/4"
8. Llave esclusa x 3/4"
9. Sombrero Contracorriente
10. Conduco x 5", Salida de Gases de Combustión
11. Anodo de Magnesio

Accesorios Provistos



- AP-150
- A) Válvula de alivio (1)
B) Soportes metálicos de pared (2)
D) Tarugo N°10 (2)
E) Tornillo Tirafondo N°6 x 63mm (2)

Sólo para AP-60



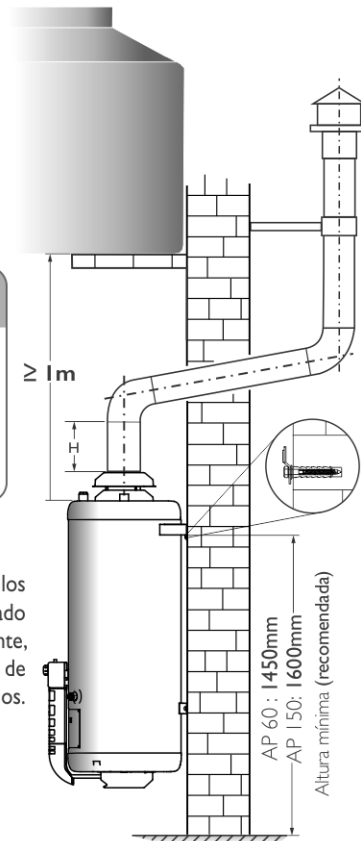
Ubicación del calentador de agua

a) Ubique el artefacto en el lugar deseado. Si decide instalarlo en un recinto cerrado, deberá contar con una ventilación permanente y asegurarse de una correcta evacuación de gases al exterior, cumpliendo con los requisitos mínimos que fija la norma para instalaciones domiciliarias del ENARGAS. Si lo instala en lugares a la intemperie, debe estar ventilado adecuadamente y protegido contra las temperaturas de congelación, lluvia y viento o cualquier otro tipo de agente atmosférico.

b) No exponga el artefacto a la acción directa o indirecta del agua como salpicaduras, humedad excesiva, etc., para asegurar un correcto funcionamiento y una larga vida útil del mismo.

c) Elija un lugar con espacio libre suficiente, aislado de superficies inflamables o cercanos a elementos combustibles.

d) Realice las conexiones con elementos que le permitan en el futuro realizar operaciones de mantenimiento del artefacto con facilidad y rapidez.



H= Altura ≥ 0,50 m.

* El termotanque puede ser instalado debajo del tanque de agua. Deberá mantenerse un desnivel mínimo de 1m. entre la base del tanque de agua, y la tapa superior del termotanque. Se puede necesitar mayor diferencia, si la característica de la instalación lo requiere.

Seguridad

El artefacto que ud. ha adquirido posee un dispositivo de seguridad para prevenir accidentes por inhalación de monóxido de carbono (CO), que ante la disminución de oxígeno en el aire del ambiente a niveles riesgosos para las personas que lo habitan, produce el apagado total del artefacto.

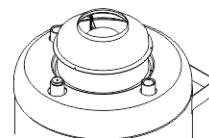
Cualquier manipulación de los dispositivos de seguridad, entraña un grave riesgo para la salud, cuyas consecuencias serán responsabilidad de quien lo efectúara.

NO instale el artefacto dentro de placares, baños o recintos pequeños. Solo instalar en monoambientes si el volumen es superior a 30m³ con ventilación permanente, ya que estos consumen oxígeno del ambiente donde funcionan.

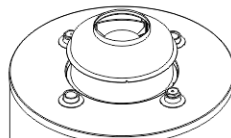
Método de Fijación

a) Previamente a su instalación, verifique las dimensiones generales y el estado de la pared para su fijación, al igual que las conexiones de entrada y salida de agua.

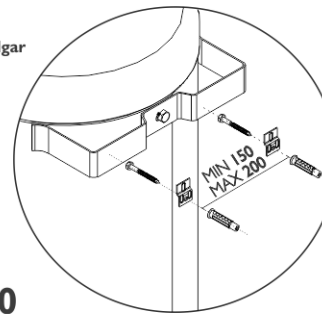
b) Verifique el ajuste de los (3) tornillos posicionados a 120° y el correcto sellado del colector inferior con el paño aislante, para garantizar una óptima evacuación de gases y evitar posibles fugas de los mismos.



AP-60
Sistema de colgar



AP-150
Solo para apoyar



CONDUCTO DE SALIDA DE GASES DE 5" (Ø127 mm)

! ATENCIÓN

- Este artefacto debe ser instalado con conductos para la evacuación de los gases de la combustión de 5" (Ø127 mm).
- Su instalación debe ser realizada por un Instalador Matriculado.
- Si se destina a REEMPLAZAR a otro termotanque INSTALADO, verifique previamente su COMPATIBILIDAD con el sistema de VENTILACIÓN EXISTENTE.
- El cumplimiento de estas indicaciones y un periódico mantenimiento evitarán RIESGOS PARA LA VIDA de los ocupantes de la vivienda.

Modelo	Matrícula	Tipo de Gas	Categoría	Presión de Alimentación	Termotanque Tipo	Presión máx. de agua trabajo	Presión de prueba	Capacidad Nominal	Consumo (en Kcal. x hora)	Consumo (en Kw)	Recuperación $\Delta t=20^{\circ}\text{C}$ L/H	Uso Recomendado
AP 60 CS	01-0702-05-015	GN	I12H3P/B	17,6 hPa / 17,6 mbar	BI IAS	4,5 bar	900 kPa / 9 bar	60 Litros	15000	17,4	560 L/H	2 duchas
AP 60 CS	02-0702-05-015	GLP	I12H3P/B	27,4 hPa / 27,4 mbar	BI IAS	4,5 bar	900 kPa / 9 bar	60 Litros	15000	17,4	590 L/H	Simultáneas
AP 150 CS	01-0702-05-026	GN	I12H3P/B	17,6 hPa / 17,6 mbar	BI IAS	4,5 bar	900 kPa / 9 bar	145 Litros	13800	16	560 L/H	4 duchas
AP 150 CS	02-0702-05-026	GLP	I12H3P/B	27,4 hPa / 27,4 mbar	BI IAS	4,5 bar	900 kPa / 9 bar	145 Litros	15000	17,4	620 L/H	Simultáneas

GN: Gas Natural GLP: Gas Licuado CS: Conexión Superior Rosca 3/4" BSP

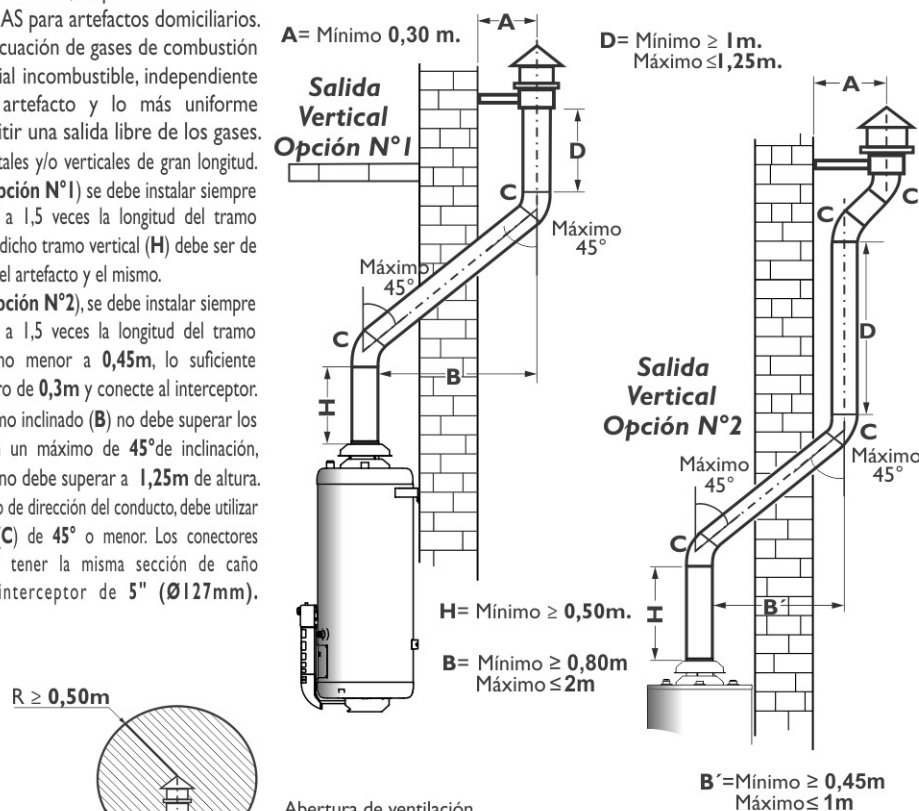
Conductos Exteriores

Ventilación

Este artefacto se debe instalar con el interceptor de gases provisto con el mismo, respetando las normas que rige el ENARGAS para artefactos domiciliarios. El conducto de evacuación de gases de combustión debe ser de material incombustible, independiente a cualquier otro artefacto y lo más uniforme posible para permitir una salida libre de los gases. Evite tramos horizontales y/o verticales de gran longitud. En sentido vertical (opción N°1) se debe instalar siempre un tramo no menor a 1,5 veces la longitud del tramo horizontal (B), el cual dicho tramo vertical (H) debe ser de 0,5m entre la salida del artefacto y el mismo.

En sentido vertical (opción N°2), se debe instalar siempre un tramo no menor a 1,5 veces la longitud del tramo horizontal (B') de no menor a 0,45m, lo suficiente para atravesar un muro de 0,3m y conecte al interceptor. La proyección del tramo inclinado (B) no debe superar los 2m de longitud, con un máximo de 45° de inclinación. El tramo vertical (D) no debe superar a 1,25m de altura. Para cambios del sentido de dirección del conducto, debe utilizar en lo posible curvas (C) de 45° o menor. Los conectores de ventilación deben tener la misma sección de caño que la salida del interceptor de 5" (Ø127mm).

Esquema de Conducto de Evacuación de Gases



* Para los conductos de chimenea con salida al exterior deben pasar lateralmente a distancias superiores a 0,50m de aberturas o ventanas (Ver croquis). Al final del conducto, se debe colocar un interceptor tipo "Spiro" o "H" a los cuatro vientos, por encima de todo muro u obstáculo, bien asegurado por medio de abrazaderas, con una separación de la pared (A) de 0,30m. Se recomienda que utilice una malla de protección en el interceptor para evitar la construcción de nidos e introducción de pájaros.

Advertencia

Siguiendo estas sugerencias evitará que el vapor de agua de los gases de combustión se condense y gotee sobre el artefacto.

Conexión de Gas

Antes de efectuar la conexión del gas, verifique que el tipo de gas no sea distinto al especificado en la placa característica del artefacto, (vista de frente al extremo inferior del lado izquierdo). La presión del gas de entrada al termostato debe regularse a determinada presión según el tipo de gas que se utilice. Dicha presión se debe establecer mientras el artefacto está en operación.

Gas Natural (GN): La presión de entrada para el gas natural debe ajustarse a un valor de 1,76 KPa (180mm.c.d.a.)

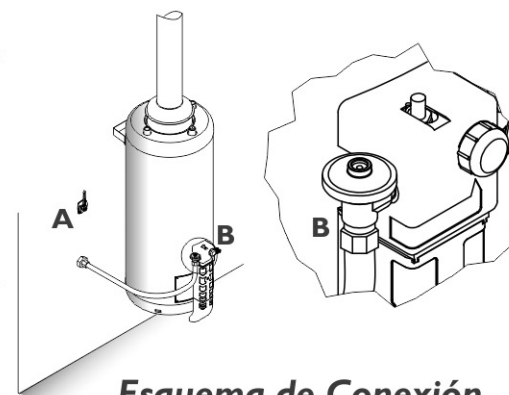
Gas Licuado (GLP): La presión de entrada para el gas licuado debe ajustarse a un valor de 2,74 KPa (280mm.c.d.a.).

La tubería de gas secundario que llega al artefacto debe ser de acero negro de 1/2", o de cualquier otro material aprobado para tubería de gas.

Se debe instalar, próximo al artefacto una válvula de cierre de gas manual (A), que según reglamentación debe estar a por lo menos 1,5m sobre el piso y debe ser accesible para su apertura o cierre.

El sellado de las uniones roscadas deben realizarse con compuestos resistentes a la acción del gas, y aprobado por el ENARGAS.

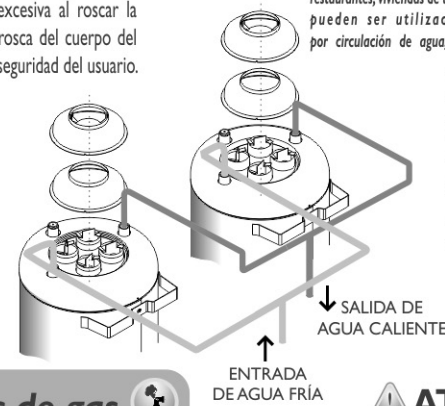
Es importante tener en cuenta de no ejercer una fuerza excesiva al roscar la tuerca de conexión (B) al artefacto, ya que puede dañar la rosca del cuerpo del termostato generando posibles fugas y poniendo en riesgo la seguridad del usuario.



Esquema de Conexión de termotanques en Paralelo

APLICACIONES: Uso hogareño, hidromasajes, vestuarios, restaurantes, viviendas de uso temporario etc. Los modelos TERMOMAX® pueden ser utilizados como artefactos calefactores por circulación de agua, adicionándole una bomba presurizadora.

* Si la instalación requiere de un gran consumo y demanda de agua caliente, superior a la prestación de un único artefacto, le sugerimos una instalación de termotanques en paralelo (Ver croquis) ó consulte llamando a nuestro departamento técnico. Dos o más unidades pueden abastecer en simultáneo a toda la red de agua caliente.



Importante

El regulador de presión se encuentra posicionado (para transporte). Deberá ser ajustado y sellado adecuadamente, durante el proceso de instalación.

Advertencia

NO use litargirio con glicerina en la conexión de gas al termostato. Puede utilizar teflón o cualquier otro tipo de elemento sellante aprobado por ENARGAS.

Verificación de pérdidas de gas

- ✓ Al finalizar la instalación, deben ser probadas todas sus conexiones y verificar que las mismas estén perfectamente selladas.
- ✓ Abra la válvula de cierre manual (A), próxima al termotanque y utilice una solución de agua jabonosa para probar si hay fugas en las conexiones y accesorios. Si se generan burbujas, indica la presencia de una fuga de gas, la cual deberá corregirla.
- ✓ Todas las conexiones realizadas en la fábrica, ya sean del termostato o el quemador también deben ser probadas.
- ✓ Nunca utilice una llama abierta para probar si hay fugas de gas, ya que pueden producir lesiones o daños materiales.

⚠ ATENCIÓN